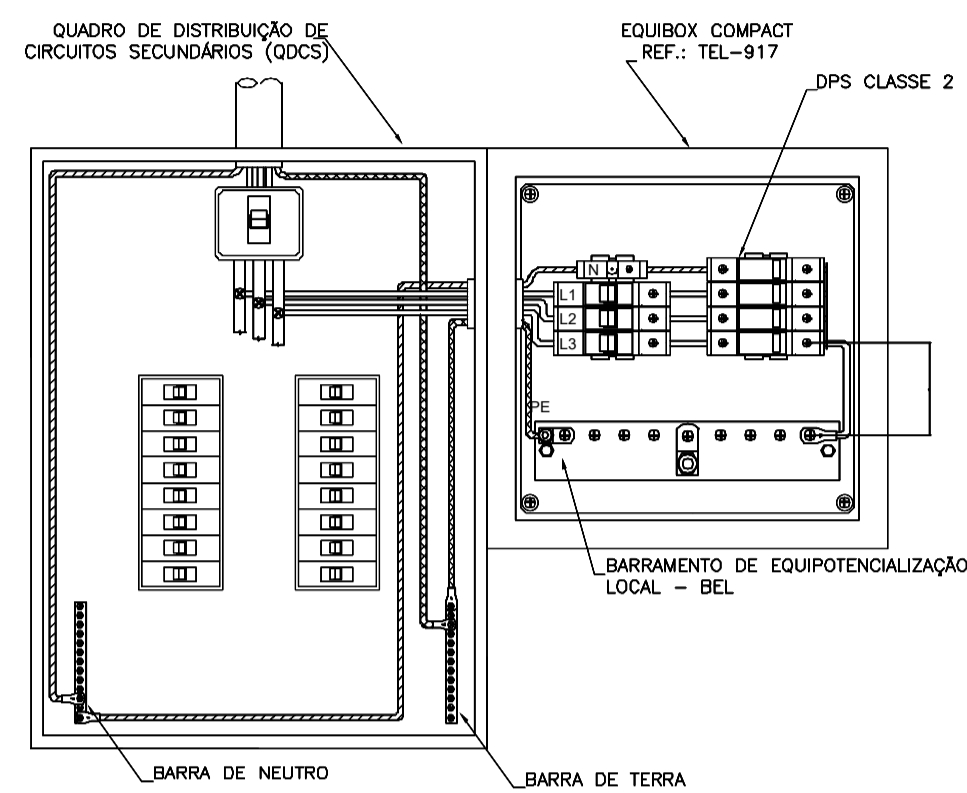
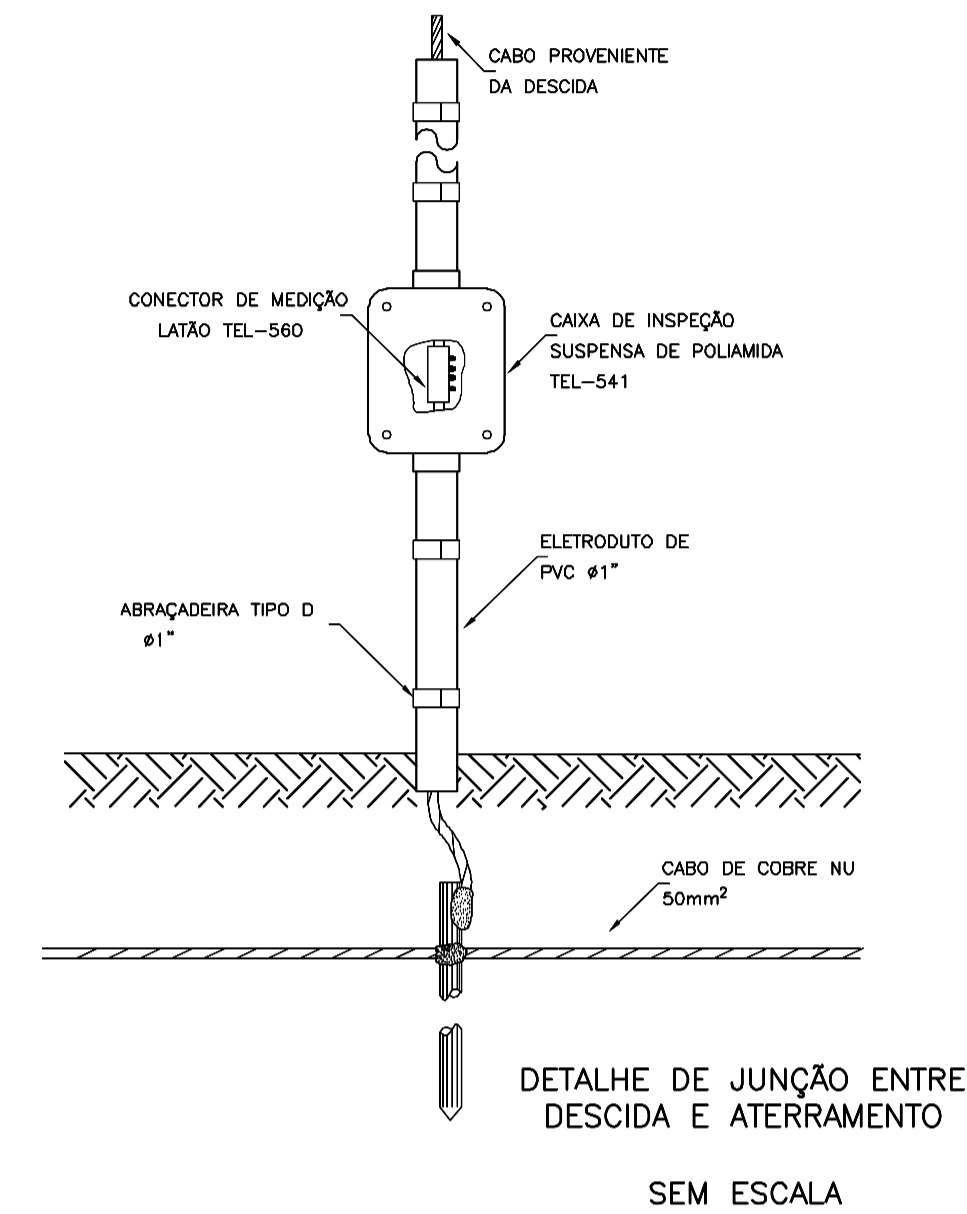


PLANTA BAIXA: MODULO 01 - MODULO 02  
ESCALA: 1 / 100

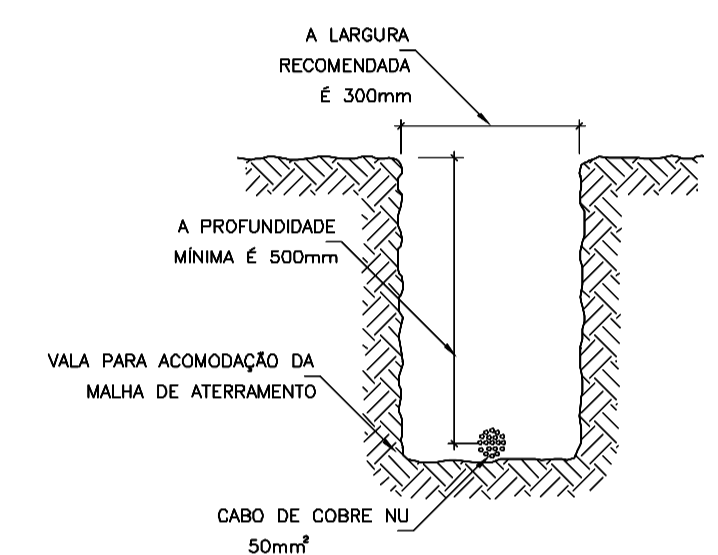


\* OBSERVAÇÃO IMPORTANTE \*  
O COMPRIMENTO DOS CONDUTORES FASE ENTRE O PONTO DE DERIVAÇÃO APÓS O DISJUNTOR GERAL DO QDCS ATÉ O EQUIBOX COMPACT NÃO DEVERÁ ULTRAPASSAR 40CM  
INSTALAÇÃO DO EQUIBOX COMPACT TEL-917 JUNTO AO QDCS



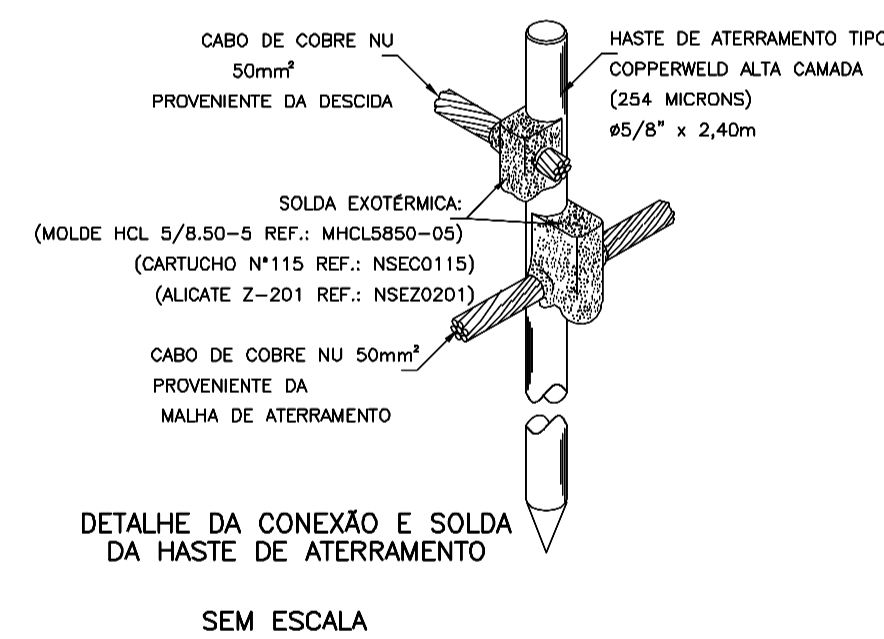
DETALHE DE JUNÇÃO ENTRE DESCIDA E ATERRAMENTO SEM ESCALA

SIMBOLOGIA	
	CABO DE COBRE NÚ EMBUTIDO NO PISO.
	CABO DE COBRE NÚ APARENTE.
	CONDUTOR QUE DESCE.
	CONDUTOR QUE SOBE.
	CONDUTOR QUE PASSA.
	PONTO DE FIXAÇÃO POR CONECTOR APARAFUSADO.
	PONTO DE FIXAÇÃO POR SOLDA EXOTÉRMICA.
	TERMINAL AEREO COM CONECTOR UNIVERSAL, H=30cm.
	HASTE DE ATERRAMENTO COPPERWELD - Ø5/8" x 2,40m.
	CAIXA EQUIPOX - EQUIPOTENCIALIZAÇÃO.

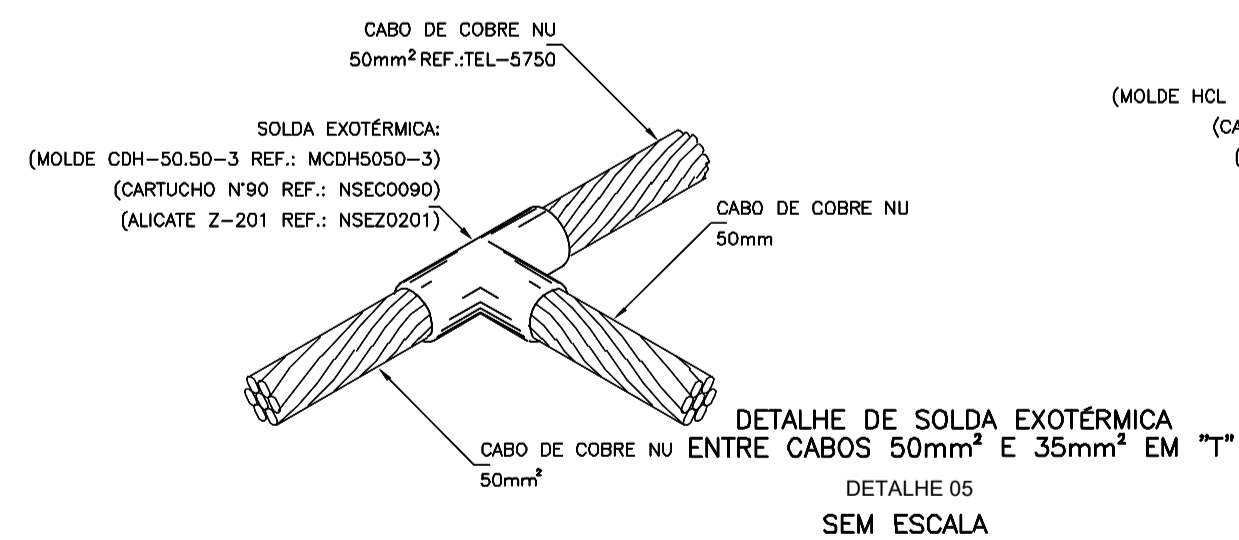


DETALHE DA VALA DA MALHA DE ATERRAMENTO

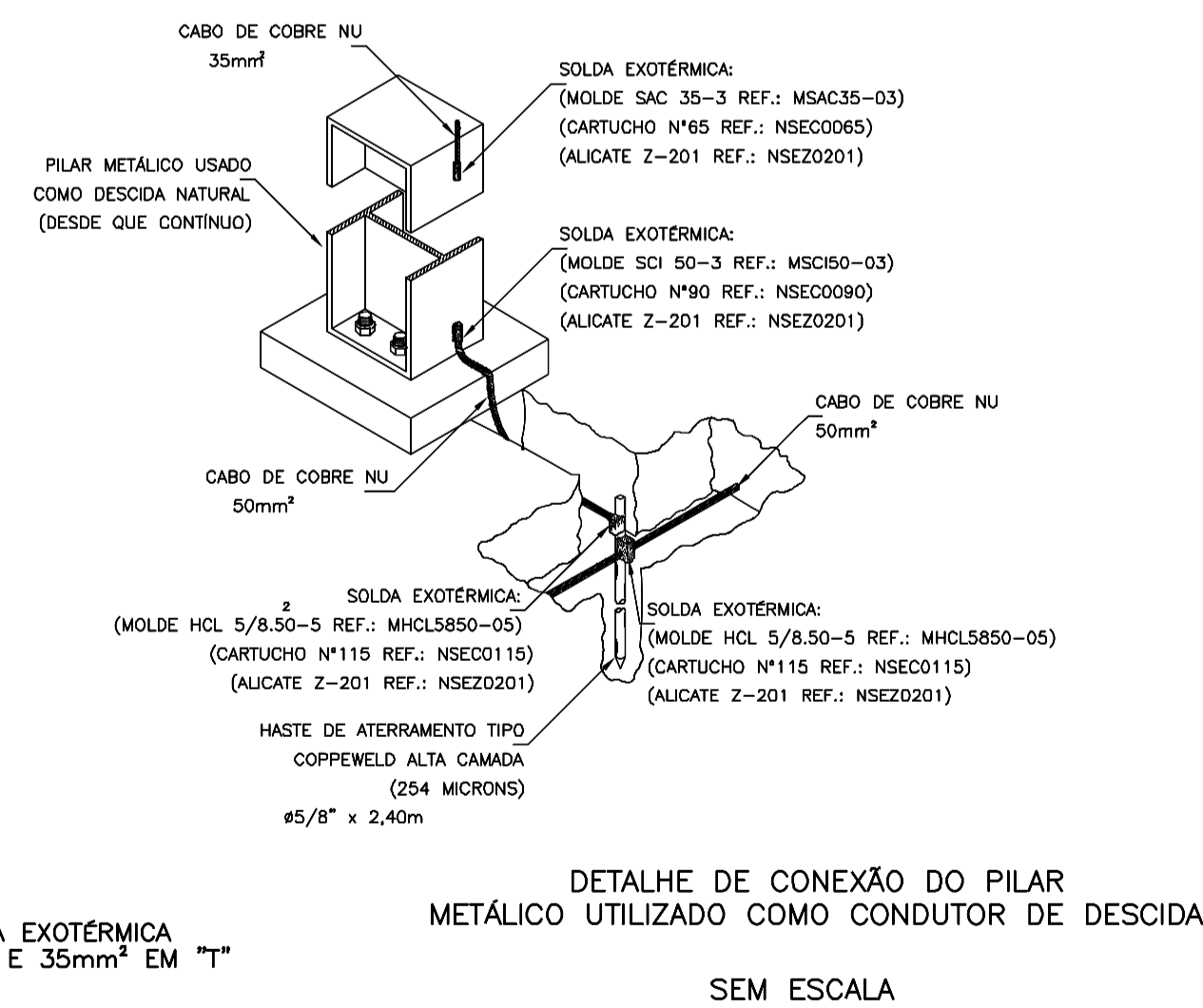
DETALHE 01 SEM/ESCALA



DETALHE DA CONEXÃO E SOLDA DA HASTE DE ATERRAMENTO SEM ESCALA



DETALHE DE SOLDA EXOTÉRMICA ENTRE CABOS 50mm² E 35mm² EM "T" SEM ESCALA



DETALHE DE CONEXÃO DO PILAR METÁLICO UTILIZADO COMO CONDUTOR DE DESCIDA SEM ESCALA

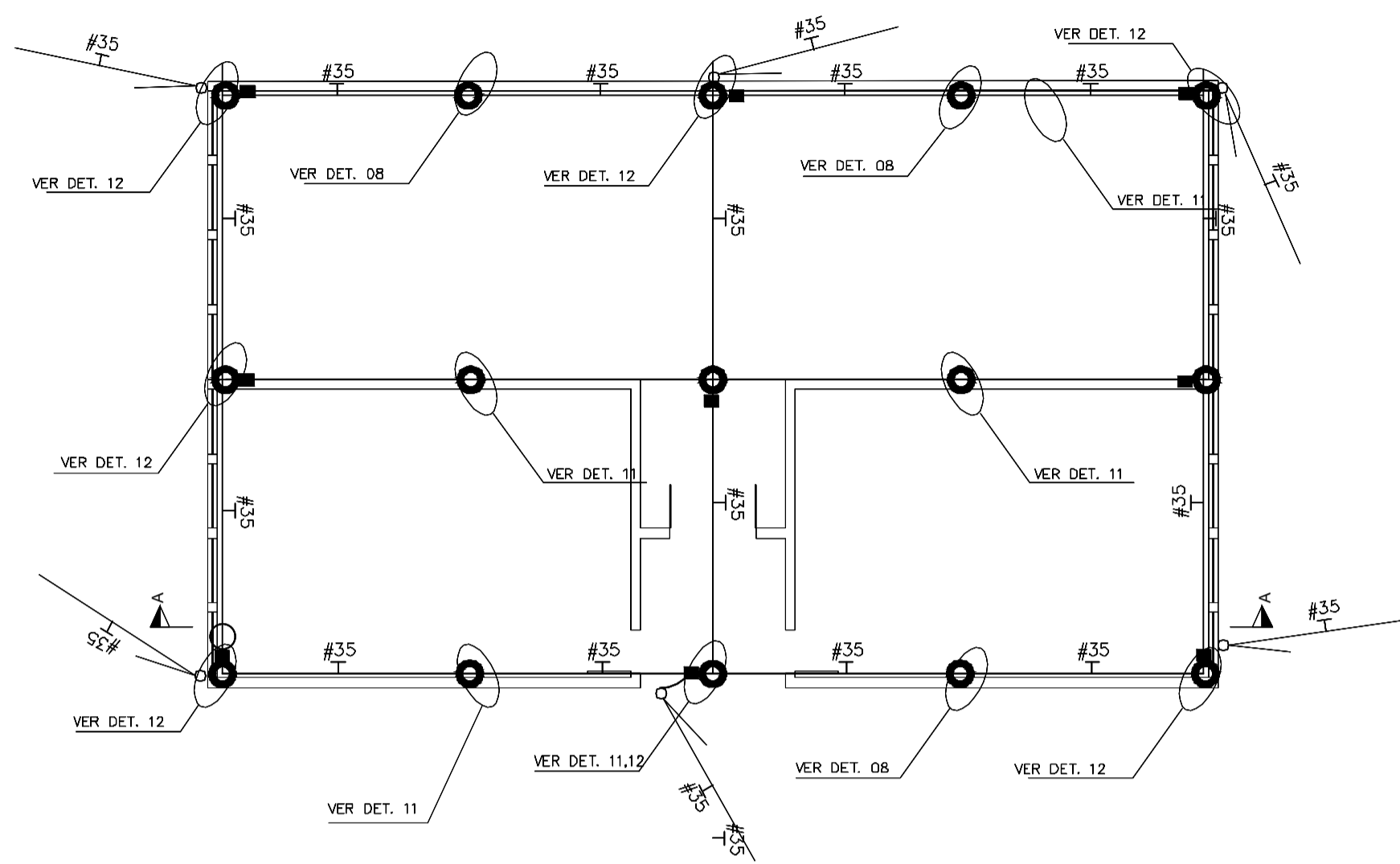
QUANTITATIVO		
ITEM	UND.	QUANT.
HASTE DE ATERRAMENTO 5/8 PARA SPDA	Un.	4
CABO DE COBRE NU # 50 MM2 (ENTERRADO)	m	48
CABO DE COBRE NU # 35 MM2 (ENTERRADO)	m	108,8
CABO DE COBRE NU # 50 MM2 (NÃO ENTERRADO)	m	48
ELETRODUTO RÍGIDO ROSCÁVEL, PVC, DN 32 MM (1")	m	3,2
CURVA 90 GRAUS PARA ELETRODUTO, PVC, ROSCÁVEL, DN 20 MM (1/2")	Un.	9
LUBRIFICANTE PARA ELETRODUTO, PVC, ROSCÁVEL, DN 25 MM (3/4")	Un.	9
CABO DE COBRE FLEXÍVEL ISOLADO, 16 MM², ANTI-CHAMA 0,6/1,0 KV	m	20

PROP.: UNIVERSIDADE DO ESTADO DE MINAS GERAIS - CNPJ: 65.172.579/0001-15

A.P.: TIAGO DE MORAIS FARIA NOVAIS - CREA - MG 112.663/D

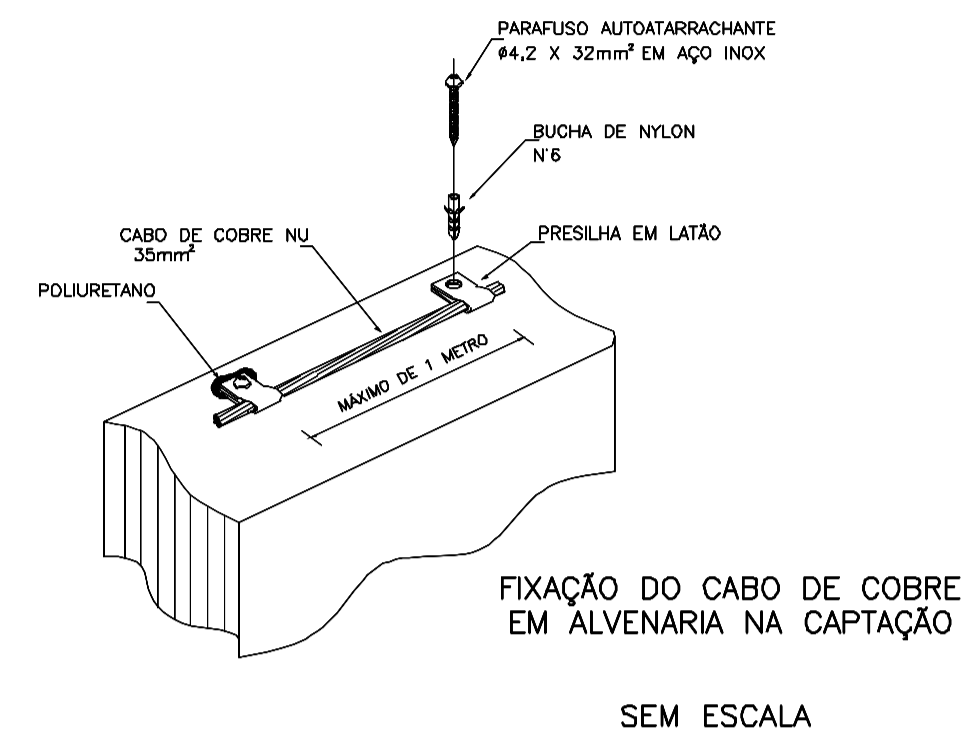
R.T.: TIAGO DE MORAIS FARIA NOVAIS - CREA - MG 112.663/D

AMPLIAÇÃO DA INFRAESTRUTURA FÍSICA DA UEMG UNIDADE CLÁUDIO		CONTÉM:
PROJETO DO SISTEMA DE PROTEÇÃO CONTRA DESCARGAS ATMOSFÉRICAS		PLANTA BAIXA M1/M2 DETALHES E SIMBOLOGIA
FOLHA:	ENDEREÇO: RODOVIA MG 260 CLAUDIO-MG	ÁREAS: Pvto.Térreo - 264,60m²
01/02	DATA: DEZEMBRO, 2022	Total - 264,60m²
	ESC.: INDICADAS	

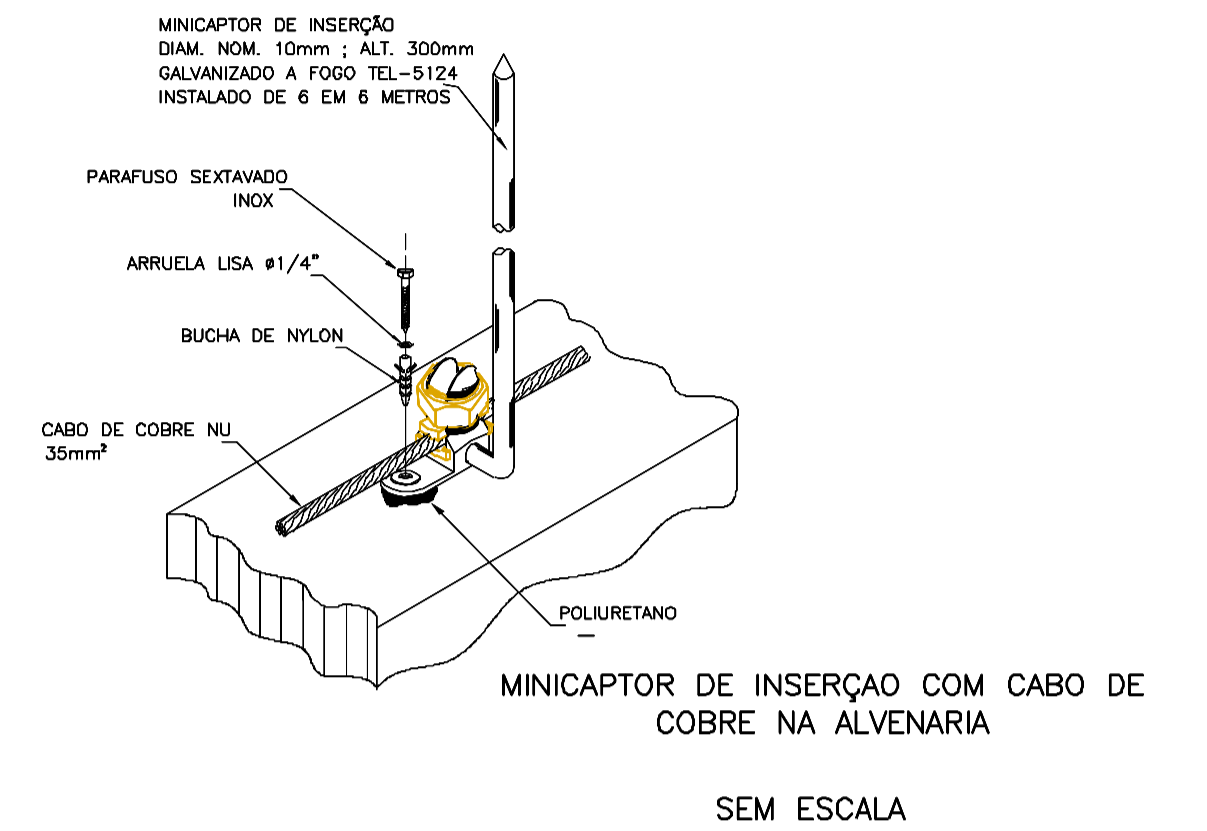


**PLANTA COBERTURA**

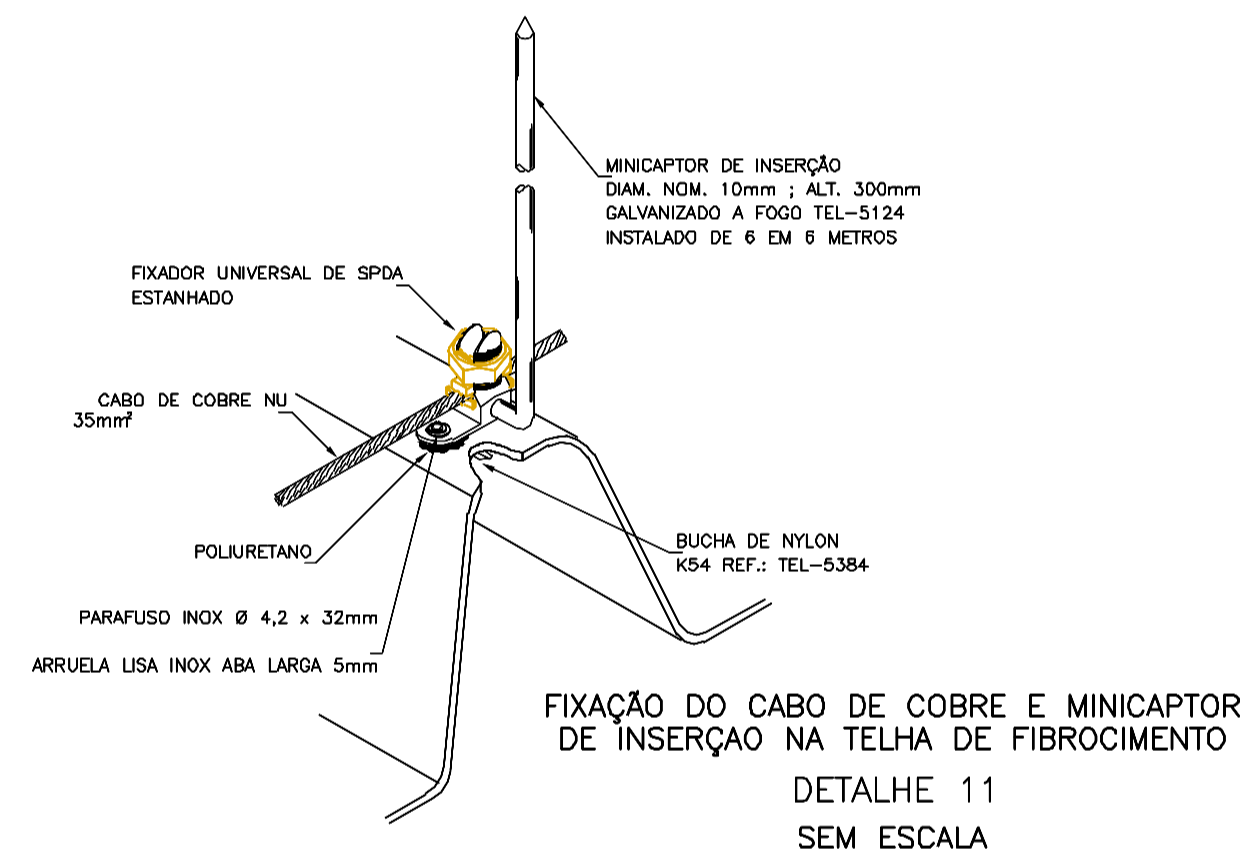
ESCALA: 1 / 100



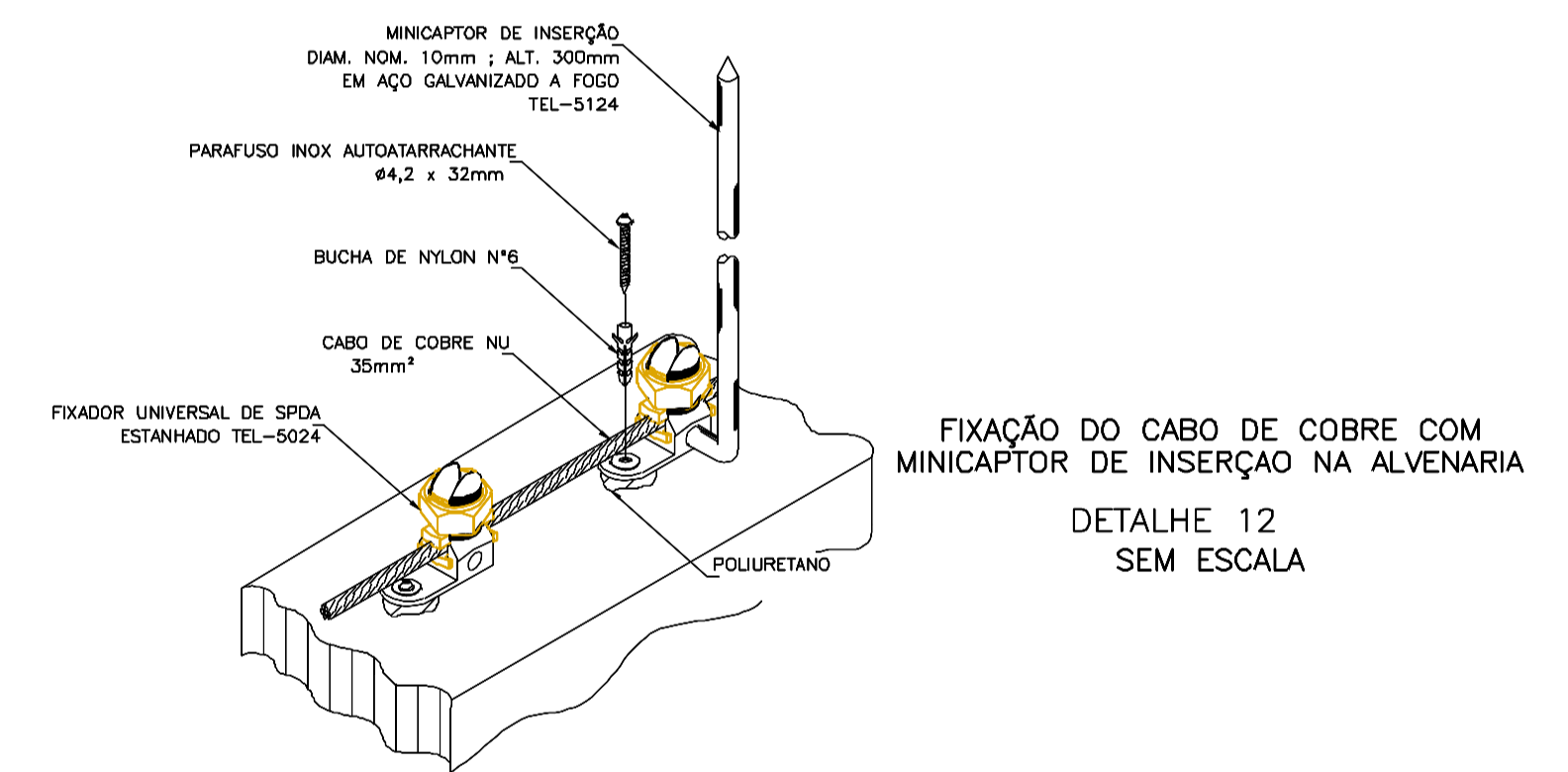
FIXAÇÃO DO CABO DE COBRE EM ALVENARIA NA CAPTAÇÃO SEM ESCALA



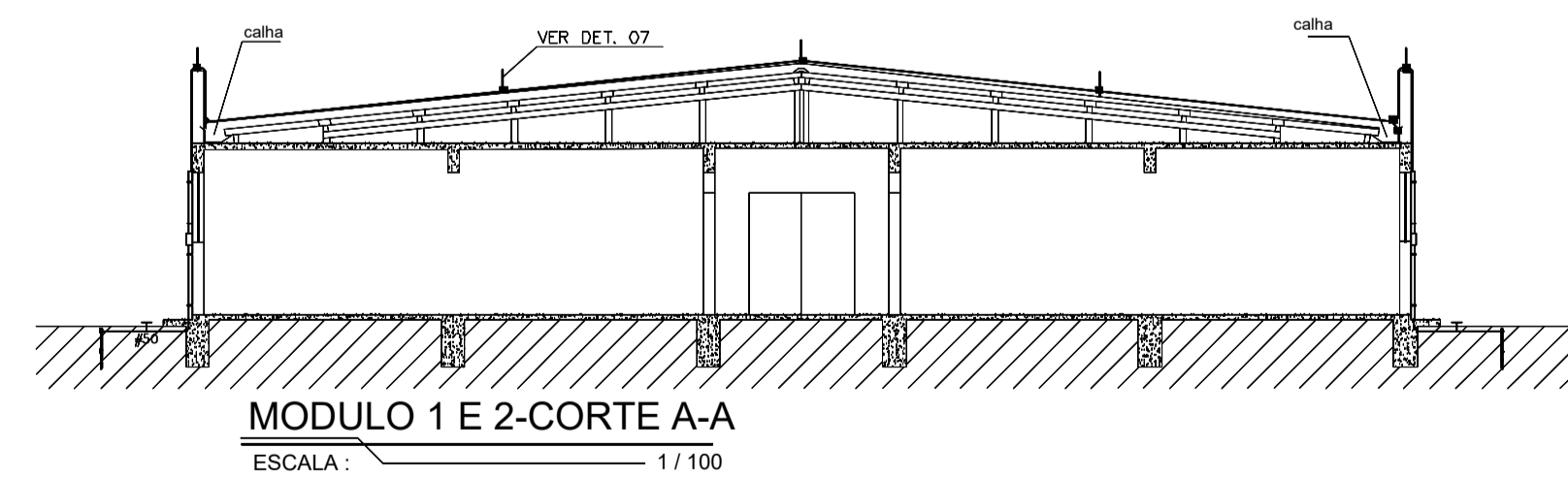
MINICAPTOR DE INSERÇÃO COM CABO DE COBRE NA ALVENARIA SEM ESCALA



FIXAÇÃO DO CABO DE COBRE E MINICAPTOR DE INSERÇÃO NA TELHA DE FIBROCIMENTO DETALHE 11 SEM ESCALA



FIXAÇÃO DO CABO DE COBRE COM MINICAPTOR DE INSERÇÃO NA ALVENARIA DETALHE 12 SEM ESCALA



MODULO 1 E 2-CORTE A-A ESCALA: 1 / 100

**NOTAS**

- 1- TODAS AS ESTRUTURAS METÁLICAS NAS COBERTURAS DA EDIFICAÇÃO (ANTENAS, ESCADAS, CHAMINES, ETC.) DEVERÃO SER INTERLIGADOS AO PONTO MAIS PRÓXIMO DO SISTEMA DE CAPTAÇÃO PARA EQUALIZAÇÃO DE POTENCIAL E ESCOAMENTO DE ALGUMA POSSÍVEL DESCARGA.
- 2- O SISTEMA DEVERÁ TER UMA MANUTENÇÃO PREVENTIVA ANUAL E SEMPRE QUE ATINGIDO POR DESCARGAS POR DESCARGA ATMOSFÉRICA, PARA VERIFICAR EVENTUAIS IRREGULARIDADES E GARANTIR A EFICIÊNCIA DO SPDA.
- 3- PARA CERTIFICAÇÃO DA CONTINUIDADE ELÉTRICA DA EDIFICAÇÃO, DEVERÁ SER REALIZADO TESTE DE CONTINUIDADE ELÉTRICA ATRAVÉS DE MICRO-ÔHMÍMETRO, CONFORME NBR-5419/2015.
- 4- TODAS AS PARTES METÁLICAS DEVERÃO SER ATERRADAS.
- 5- O CABO NA MALHA DE CAPTAÇÃO, DEVERÁ SER FIXADO ATRAVÉS DE PRESILHA DE COBRE A CADA 1m, CONFORME INDICADO EM DETALHE.
- 6- VEDADA A REPRODUÇÃO TOTAL OU PARCIAL, SEM A EXPRESSA AUTORIZAÇÃO DO AUTOR, LEI N° 9.610/1998.

PROP.: UNIVERSIDADE DO ESTADO DE MINAS GERAIS - CNPJ: 65.172.579/0001-15

A.P.: TIAGO DE MORAIS FARIA NOVAIS - CREA - MG 112.663/D

R.T.: TIAGO DE MORAIS FARIA NOVAIS - CREA - MG 112.663/D

**AMPLIAÇÃO DA INFRAESTRUTURA FÍSICA DA UEMG UNIDADE CLÁUDIO**  
PROJETO DO SISTEMA DE PROTEÇÃO CONTRA DESCARGAS ATMOSFÉRICAS

CONTÉM:  
PLANTA DE COBERTURA M1/M2  
CORTES  
DETALHES  
NOTAS

FOLHA:	ENDEREÇO: RODOVIA MG 280 CLÁUDIO-MG	ÁREAS:
02/02		Pvto.Térreo - 264,60m²
DATA: DEZEMBRO, 2022	ESC.: INDICADAS	Total - 264,60m²